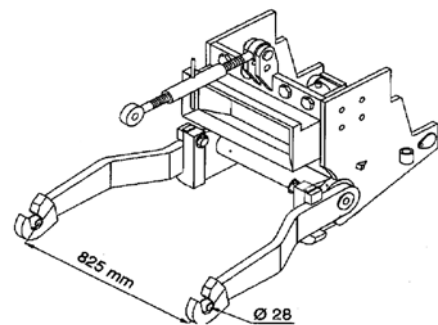


## V-plog type Holms KHV

**- universalplog for traktor og redskapsbærere, for trepunktsløft -**

Holms V-plog har et unikt pendlingssystem som tillater pendling både i vertikal- og horisontalplanet. Med trepunktsløftets toppstag kan plogens marktrykk justeres under drift. Dette betyr mindre fare for sidekast, lettere kjøring, høyere fart, mindre drivstoff samt mindre slitasje på slitestålet / skjær. Gummielement i innfestingen demper slag og vibrasjoner, selv under transport. Hver side er individuelt stillbar med hydraulikk sylindere. I

utrustningen inngår vendbare og fjærende sliteskjær som viker unna kantsteiner, kummelokk etc., samt hydraulisk sjokkventil som åpner ved kollisjon mot fast hinder. Sjokkventilen er koblet mot en trykkakkumulator som gjør at returledning til tank ikke kreves. To dobbeltvirkende hydraulikkfunksjoner kreves for manøvrering, alternativt en dobbeltvirkende hydraulikkfunksjon i kombinasjon med el. styrt velgerventil.



### **Tilleggsutstyr:**

El. hydraulisk velgerventil (blokk) med diagonalkjøring, begge bladhalvdeler kan manøvreres samtidig, inklusiv kabelsats. Krever bare én dobbeltvirkende hydraulikkfunksjon.

**Tilpasset traktor med frontløft størrelse 2. Leveres uten hydr. slanger med hurtigkoblinger.  
Leveres i tre alternative utførelser av trepunktsfeste; dobbel pendling, enkel pendling, uten pendling**

<b>Teknisk data Holms KHV (V-plog);</b>	<b>240</b>	<b>280</b>	<b>320</b>
Totalbredde (m)	2,4	2,8	3,2
Arbeidsbredde, diagonalstilt 30 gr. (m)	2,2	2,5	2,7
Høyde på plogblad (m)	0,8	0,8	1,0
Antall fjærende fjærer (stk.)	2,0	4,0	4,0
Vekt ekskl. innfestingskroker (kg)	465,0	765,0	845,0
Sidevinger individuelt stillbare +/- 30 gr.	ja	ja	ja
Stillbare tallerkener	ja	ja	ja

KHV 240 kan ikke monteres med kilebolter

## **Gratangen Mekaniske Industri AS**

**Adresse:**  
Hellarbogen, 9470 GRATANGEN

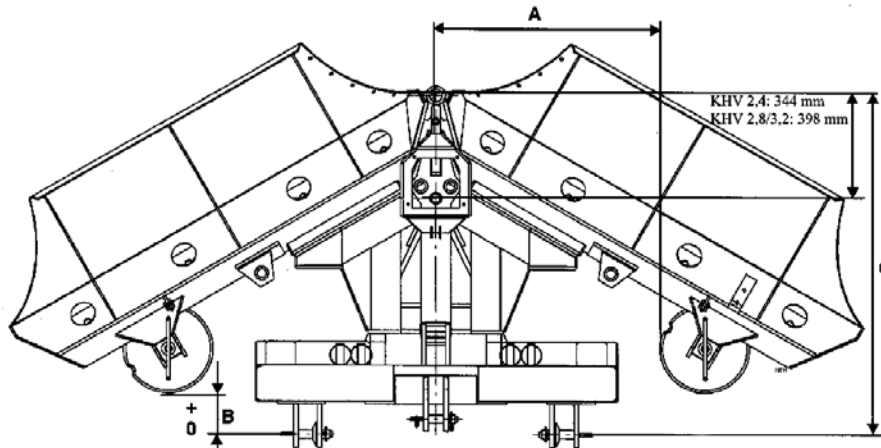
**Telefon:**  
+47 770 20730

**Telefax:**  
+47 770 20720

**E-post:**  
postmottak@gmi-as.no

## V-plog type Holms KHV

- universalplog for hjullaster, traktor og redskapsbærere -

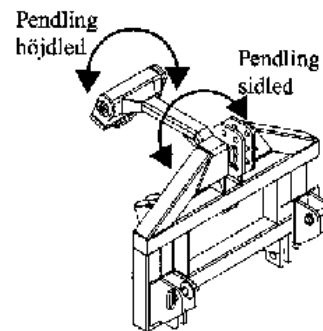


\* Det är viktigt att kontrollera frigång för främre hjulpar med hjälp av måttangivelsena.

Alla mått i mm

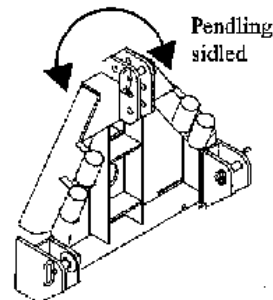
Trepunktsfäste med dubbelpendling			
Modell	A	B	C
KHV 2,4	495	43	937
KHV 2,8	618	-15	901
KHV 3,2	752	-94	901

Passar såväl Holms vik- som diagonalplogar, se sid 10-11



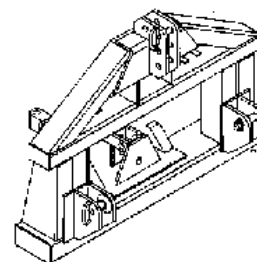
Trepunktsfäste med enkelpendling			
Modell	A	B	C
KHV 2,4	495	-92	802
KHV 2,8	618	-165	751
KHV 3,2	752	-244	751

Passar endast Holms vikplogar KHV, se sid 10-11



Trepunktsfäste utan pendling			
Modell	A	B	C
KHV 2,4	495	237	1131
KHV 2,8	618	205	1122
KHV 3,2	752	126	1122

Passar såväl vik- som diagonalplogar



## Gratangen Mekanisk Industri AS

Adresse:  
Hellarbogen, 9470 GRATANGEN

Telefon:  
+47 770 20730

Telefax:  
+47 770 20720

E-post:  
postmottak@gmi-as.no